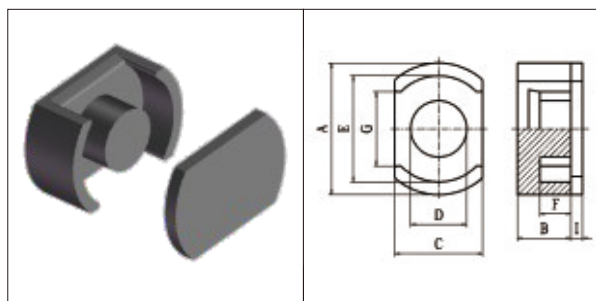
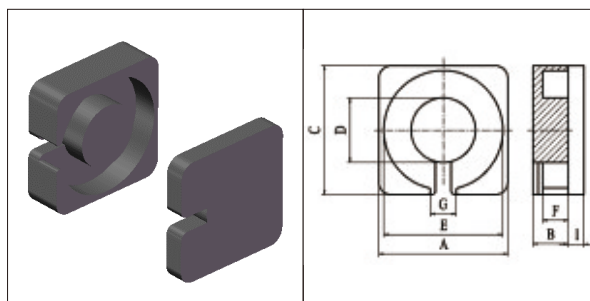


锰锌氧铁材料规格尺寸 Specification and Dimensions of MnZn Ferrite Material



PI FIG.1



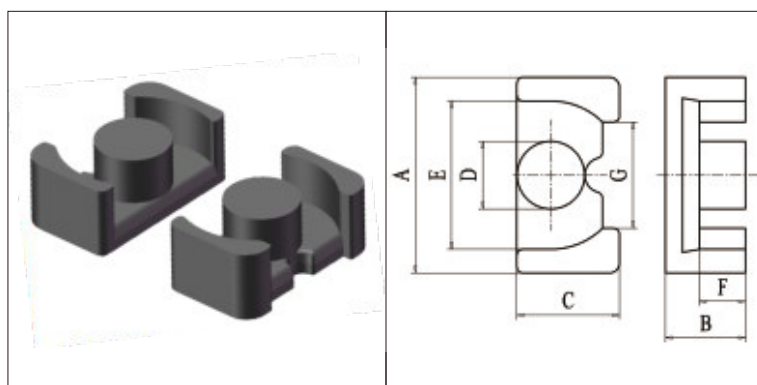
PI FIG.2

PI 型 / PI Core

型号 TYPE	图例 FIG.	尺寸 Dimensions (mm)							
		A	B	C	D	E	F	G	I
PI26/10.6/26B	2	26±0.4	7.8±0.15	26±0.4	13±0.2	24±0.4	5±0.15	2.8±0.1	4.85min
PI39.8/16.6/28.3B	1	39.8+0.5/-0.7	12.95±0.15	28.3±0.4	16±0.3	33.3±0.7	9.35±0.2	21.8min	3.6±0.15
PI39.8/14.2/28.3B	1	39.8+0.2/-0.7	10.6±0.15	28.3±0.35	16±0.25	33.2+0.2/-0.6	7±0.2	20min	3.6±0.1

LP 型 / LP Core

型号 TYPE	图例 FIG.	尺寸 Dimensions (mm)						
		A	B	C	D	E	F	G
LP16.6/8/8.9	1	16.55±0.3	4±0.15	8.9±0.25	5.7±0.15	12.5±0.25	1.75±0.15	9±0.25
LP19.8/16.4/11	1	19.8±0.35	8.2±0.2	11±0.3	7.4±0.15	16.8±0.35	5.7±0.2	15.35±0.35
LP21.9/17.6/12C	1	21.85±0.4	8.8±0.2	12±0.3	8.8±0.15	18.3±0.3	5.8±0.2	16.98±0.4
LP22/13B	1	25.0±0.7	11.2±0.2	12.9±0.3	8.6±0.3	18.55min	8.2±0.2	13.5±0.6
LP23/8C	1	16.5±0.3	11.7±0.15	8.7±0.2	5.7±0.2	12.5±0.3	8.7±0.2	9.0±0.5
LP23.6/18.8/13	1	23.6±0.4	9.4±0.2	13±0.3	9.8±0.2	19.1±0.4	6±0.2	13±0.4
LP23.6/19.4/13	1	23.6±0.4	9.675±0.15	13±0.3	9.8±0.2	19.1±0.4	6.275±0.15	17.39±0.4
LP25/9.3/12.9	1	25.0±0.7	4.65±0.15	12.9±0.3	8.6±0.3	18-55min	1.65±0.1	
LP25/32.4/12.9	1	25±0.5	16.2±0.15	12.9±0.3	8.6±0.2	19±0.5	12.35±0.25	13.5±0.5
LP32/13B	1	25.0±0.7	15.9±0.2	12.9±0.3	8.6±0.3	18.55min	12.05±0.25	13.5±0.6



LP FIG.1

PI 型 / PI Core

型号 TYPE	图例 FIG.	参数 Parameters				AL(Ref)*		重量(Ref) g /PRS
		C1	Ae	Le	Ve	TP4A	TPW33	
PI26/10.6/26B	2	0.30	132.73	40.25	5342.40	7020	8690	25.61
PI39.8/14.2/28.3B	1	0.21	211.51	44.69	9451.70	9370	11680	97.60
PI39.8/16.6/28.3B	1	0.23	209.66	49.24	10323.90	8700	11000	53.47

LP 型 / LP Core

型号 TYPE	图例 FIG.	参数 Parameters				AL(Ref)*		重量(Ref) g /PRS
		C1	Ae	Le	Ve	TP4A	TPW33	
LP16.6/8/8.9	1		34.65	21.09	730.7			4.0
LP19.8/16.4/11	1		47.23	38.94	1838.9		3350	10.0
LP21.9/17.6/12C	1		61.10	40.60	2480.70			13.6
LP22/13B	1	0.74	68.71	50.89	3496.70	2590	3260	21.00
LP23/8C	1	1.45	32.17	46.57	1498.30	1600	2000	9.80
LP23.6/18.8/13	1	0.57	80.45	46.04	3704.10	3620	4520	20.26
LP23.6/19.4/13	1		80.45	46.04	3703.9		3600	19.0
LP25/9.3/12.9	1	0.34	73.28	24.66	1806.9		6500	10.9
LP25/32.4/12.9	1		73.9	61.23	4525.9		2400	
LP32/13B	1	0.93	71.52	66.36	4746.30	2400	2690	31.01

*-Al为磁心对应参考值,具体规格以双方签订承诺书为准; AL测试条件:1kHz 0.3V 10Ts; AL单位:nH/N2

*-图例仅展示产品形状,具体细节以实物或以双方签订承诺书为准。